

# KEL-BES-S Borstplatta delad rund

för kabelgenomföring, håltagning M32/M50



RoHS  
compliant



Made in  
Germany

För rund metrisk håltagning M32/M50. Vi erbjuder nu den delade borstplatta för kabelgenomföring KEL-BES-S. Den kan antingen snäppas in direkt i "hålet" eller skruvas fast med en låsmutter.

En delad borstplatta för kabelgenomföring "KEL-BES-S" används för att dirigera kablar i serverrack, styrenheter, kontrollpaneler, apparatskåp och kapslingar. KEL-BES-S är också en idealisk lösning för införsel och utförsel av kablar som är dragna inuti upphöjda golv, t.ex. i datacentraler.

**Notera:** Snap-in-montering möjlig om väggjockleken är 1 - 2,5 mm. För väggjocklek < 1 mm och > 2,5 mm måste en låsmutter användas.

## Specifikationer

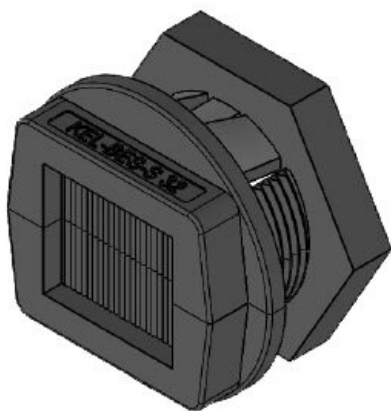
<b>Material</b>	Polycarbonate Borst: Polyamid
<b>Brandklass</b>	UL94-V0, självslocknande
<b>Temperatur</b>	-20 C° till 90 C°
<b>Egenskaper</b>	silikonfri, halogenfri
<b>Moneringstyp</b>	Fäst med låsmutter, Snap-in

## Fördelar

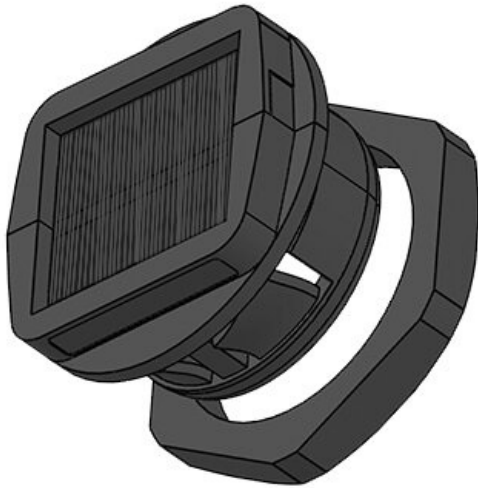
- Snabb och enkel montering
- Eftermontering möjlig
- Mångsidigt utnyttjande
- Tillåter minskat luftflöde medan du filtrerar ut damm, hår och större partiklar
- Visuell screening
- Skyddar kablarna mot slitage på grund av skarpa kanter vid håltagning

## Produkttyper och storlekar

KEL-BES-S 32



ArtNr.	<b>51538</b>	Tråd	<b>M32 × 1,5</b>
EAN	<b>4251269318</b>	Trådlängd	<b>20 mm</b>
	<b>702</b>	För min.	<b>1 mm</b>
Antal	<b>10</b>	väggjocklek	
Monteringshöj d	<b>10 mm</b>	För max.	<b>2,5 mm</b>
Yttre diameter	<b>46 mm</b>	väggjocklek	
Utskäring, metrisk	<b>M32</b>		
Utskäring, rund	<b>32,3 mm</b>		



ArtNr.	<b>51540</b>	Tråd	<b>M50 × 1,5</b>
EAN	<b>4251269318</b>	Trådlängd	<b>20 mm</b>
	<b>306</b>	För min.	<b>1 mm</b>
Antal	<b>10</b>	väggjocklek	
Monteringshöj d	<b>10 mm</b>	För max.	<b>2,5 mm</b>
		väggjocklek	
Yttre diameter	<b>62,5 mm</b>		
Utskäring, metrisk	<b>M50</b>		
Utskäring, rund	<b>50,4 mm</b>		